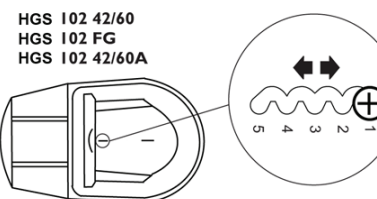
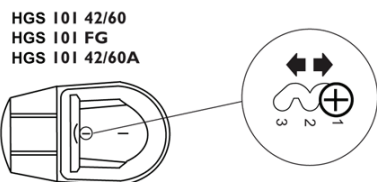
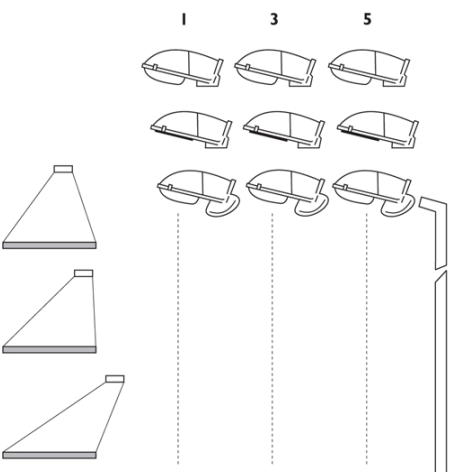
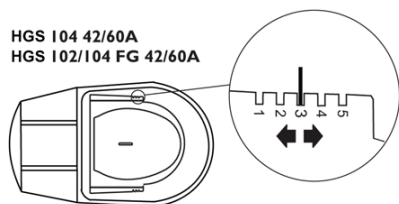
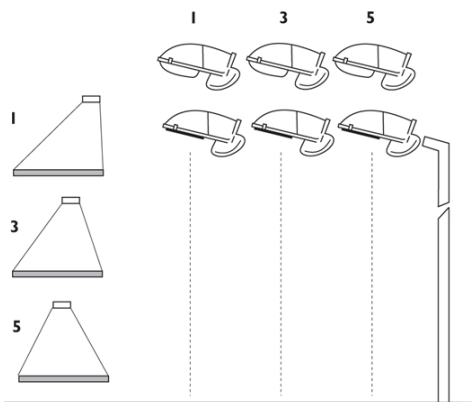
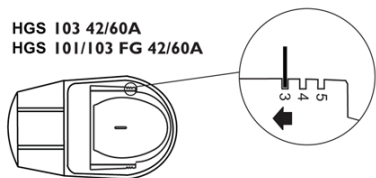


- Instalați reflectorul în conformitate cu specificațiile tehnice



12

SGS CU OPȚIUNEA DE COMUTARE

Pentru informații generale despre variatoare, vedeți INSTRUCȚIUNILE DE PROGRAMARE PENTRU COMUTARE

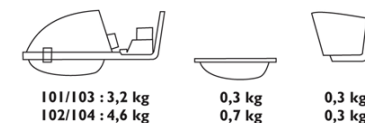
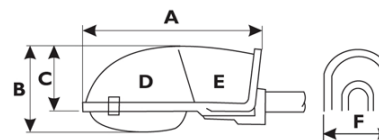
13

Philips Malaga HGS 101/102 / Malaga 2 HGS 103/104

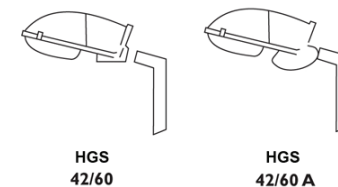
Instrucțiuni de montare

IP..	IP..			HGS101/103	HGS102/104	
IP43	IP65	✓	—			
				4-10 m	6-12 m	

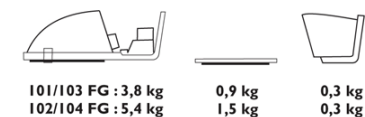
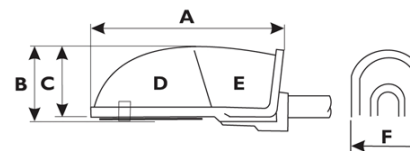
Malaga / Malaga 2



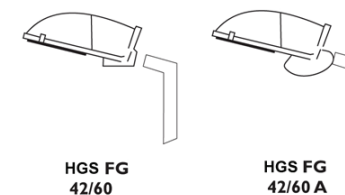
	A	B	C	D	E	F	SCx	IK
HGS101/103	510	230	160	IP65	IP43	300	0,09 m ²	IK10
HGS102/104	635	315	195			375	0,15 m ²	



Malaga / Malaga 2 FG

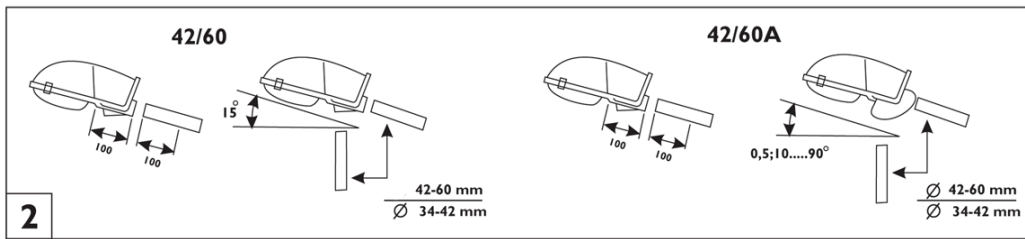


	A	B	C	D	E	F	SCx	IK
HGS101/103 FG	510	170	160	IP65	IP43	300	0,09 m ²	IK08
HGS102/104 FG	635	205	195			375	0,15 m ²	



1

PHILIPS



3

Malaga HGS				Malaga 2 HGS			
101	101 FG	102	102 FG	103	103 FG	104	104 FG
SON-T 50-70W		SON-T 100-250W		SON-T 50-70W		SON-T 100-250W	
SON-I 70W	-	-	-	-	-	-	-
-	-	CDO-TT 150W	-	-	-	-	-
HPL-N 80-125W	-	HPL-N 250W	-	-	-	HPL-N 250W	-

